

Datenblatt CITO 500

Ob auf dem Supermarktparkplatz oder im Busdepot, das Laden mit 50 kW wird neben dem Ultraschnelllader immer relevanter.

Besonders an kleineren Netzanschlüssen kann mit der CITO 500 allen Fahrzeugen, auch unabhängig von ihrem Onboard-Ladegerät, eine Ladeleistung von bis zu 50 kW angeboten werden.

Mit der SAM[®]-Technologie kann zudem eichrechtskonform abgerechnet werden.



Produktabbildungen enthalten Sonderlackierung.

Highlights

- Mit bis zu 22 kW AC und 50 kW DC laden
- Bis zu 3 Ladeanschlüsse an einer Ladesäule
- DC- und AC-Ladevorgang von zwei Elektrofahrzeugen parallel möglich
- Optional mit Giro-e
- Eichrechtskonforme Abrechnung über Speicher- und Anzeigemodul (SAM®)
- Onlineanbindung über LAN, 4G
- Alle Schutzkomponenten integriert
- Wartungs- und installationsoptimierter Front- und Seitenzugang
- Aufstellung direkt vor Wänden möglich
- Anbindung an IT-Backends: OCPP 1.6J

Optionen & Zubehör

- Zusätzlicher CHAdeMO Ladepunkt
- Giro-e
- Einbindung 3x RFID in Whitelist
- Betonsockel + Sockelfüllgranulat
- Lastmanagementpakete
- Lastmanagement Konfigurations-Service

Technische Daten

Allgemeine Informationen

| | |
|----------------------|---|
| Lademodus | AC, Mode 3 / DC, Mode 4 |
| Anzahl Ladepunkte | 2 - 3 |
| Ladeanschluß | 1x Typ-2 Steckdose, 1x CCS Ladekabel (3,4 m); optional zusätzlich mit CHAdeMO Ladekabel (3,4 m) |
| IT-Backend-Anbindung | OCPP 1.6 JSON |
| Autorisierung | Freies Laden, RFID, Smartphone-App; optional: Giro-e |
| Verpackungsmaße | 120 x 80 x 220 cm, Versand auf Europalette |

Mechanische Daten

| | |
|-------------------------|---|
| Montageart | Bodenmontage (bm) |
| Gehäusematerial | Edelstahl |
| Oberfläche | Pulverbeschichtet |
| Schließung | Schwenkhebel, vorbereitet für die Aufnahme von einem Profilhalbzylinder |
| Abmessungen (H x B x T) | Bodenmontage: 1995 x 640 x 511 mm |
| Gewicht | Ca. 300 kg, je nach Ausbaustand |

Elektrische Daten

| | |
|---|--|
| Maximale Ladeleistung pro Ladepunkt | AC: 22 kW; DC: 50 kW |
| Nennspannung, Phasenanzahl, Nennfrequenz | 400 V; 3; 50 Hz |
| Maximaler Eingangsstrom | 112 A pro Phase, konfigurierbar |
| Eigenverbrauch im Standby-Modus | < 50 W |
| Wirkungsgrad | > 94 % bei 100 % Leistung @ 125 A @ 400 V DC |
| Anschlussbereich | 4-poliger Hauptschalter (max. 75 mm ²) + PE-Klemme + Haupterdungsschiene mit Anschluss für lokalen Erder |
| Erdungssystem | TN, TT |
| Absicherung | AC: FI-Typ A & DC-Fehlerstromerkennung 6 mA; DC: LS C100 |
| Überspannungsschutz | Typ 1+2+3 nach DIN EN 61643-11 |
| Schutzklasse | 1 |
| Schützklebe-Überwachung (Welding Detection) | Hardware-redundante Abschaltung |

Technische Daten

Konnektivität

| | |
|--|-------------------------------------|
| Kommunikationsschnittstelle zu IT-Backends | LAN, Mobilfunk (2G/4G) |
| Kommunikationsprotokolle zu IT-Backends | OCPP 1.6 JSON |
| Kommunikationsprotokolle zu Drittgeräten | Modbus TCP/IP |
| Updatefähigkeit | LAN, Mobilfunk |
| User Interface | Benutzerführung über Grafik-Display |
| Statusanzeige | LED-Statusanzeige je Ladepunkt |
| Display | Größe: 4,3" Grafik-Display |

Zertifizierungen

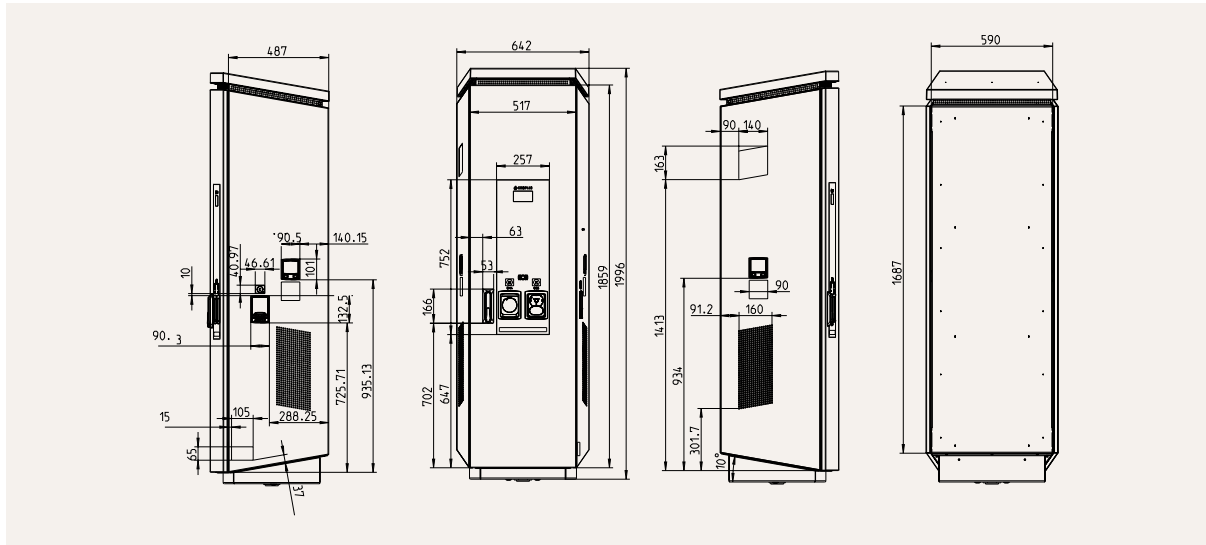
| | |
|------------------------------|---|
| IP-Schutzgrad | IP54 |
| Schlagfestigkeit | IK10 |
| Zähler / Deutsches Eichrecht | AC: MID-konformer Smart Meter mit Speicher- und Anzeigemodul (SAM®); DC: Mit Speicher- und Anzeigemodul (SAM®) |
| Zulassungen | CE, RoHS, REACH, GPSD, WEEE |
| Normen | DIN EN 61851-1; DIN EN 61851-23; DIN IEC/TS 61439-7 |

Umgebungsbedingungen

| | |
|---------------------|------------------------------|
| Lagerungstemperatur | -25 °C bis +50 °C |
| Betriebstemperatur | -25 °C bis +40 °C |
| Feuchtigkeit | < 95 % (nicht kondensierend) |
| Verschmutzungsgrad | 3 |
| Geräuschpegel | < 55 dBA |
| Einsatzbereiche | Innen- & Außenbereich |
| Arbeitshöhe über NN | Max. 2.000 m |

Technische Daten

Technische Zeichnung



Montage Optionen





The power to move



Compleo Charging Solutions AG
Oberste-Wilms-Straße 15a
44309 Dortmund
Deutschland

info@compleo-cs.com
compleo-charging.com

©2022 Compleo. Alle Rechte vorbehalten.

Dieses Dokument darf ohne schriftliche Genehmigung weder ganz noch auszugsweise kopiert oder in jeglicher Art und Form reproduziert werden. Alle Abbildungen in diesem Dokument dienen nur als Beispiel und können von dem ausgelieferten Produkt abweichen. Alle Angaben in diesem Dokument können ohne vorherige Ankündigung geändert werden und stellen keine Verpflichtung auf Seiten des Herstellers dar.

Technische Änderungen und Irrtümer vorbehalten.